

**FLANGE  
SUPPORT PLATES**

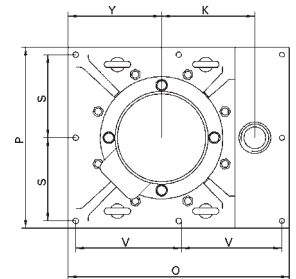
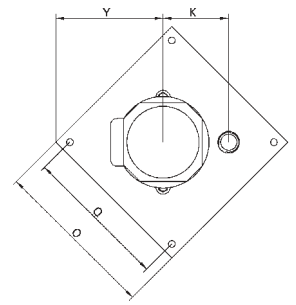
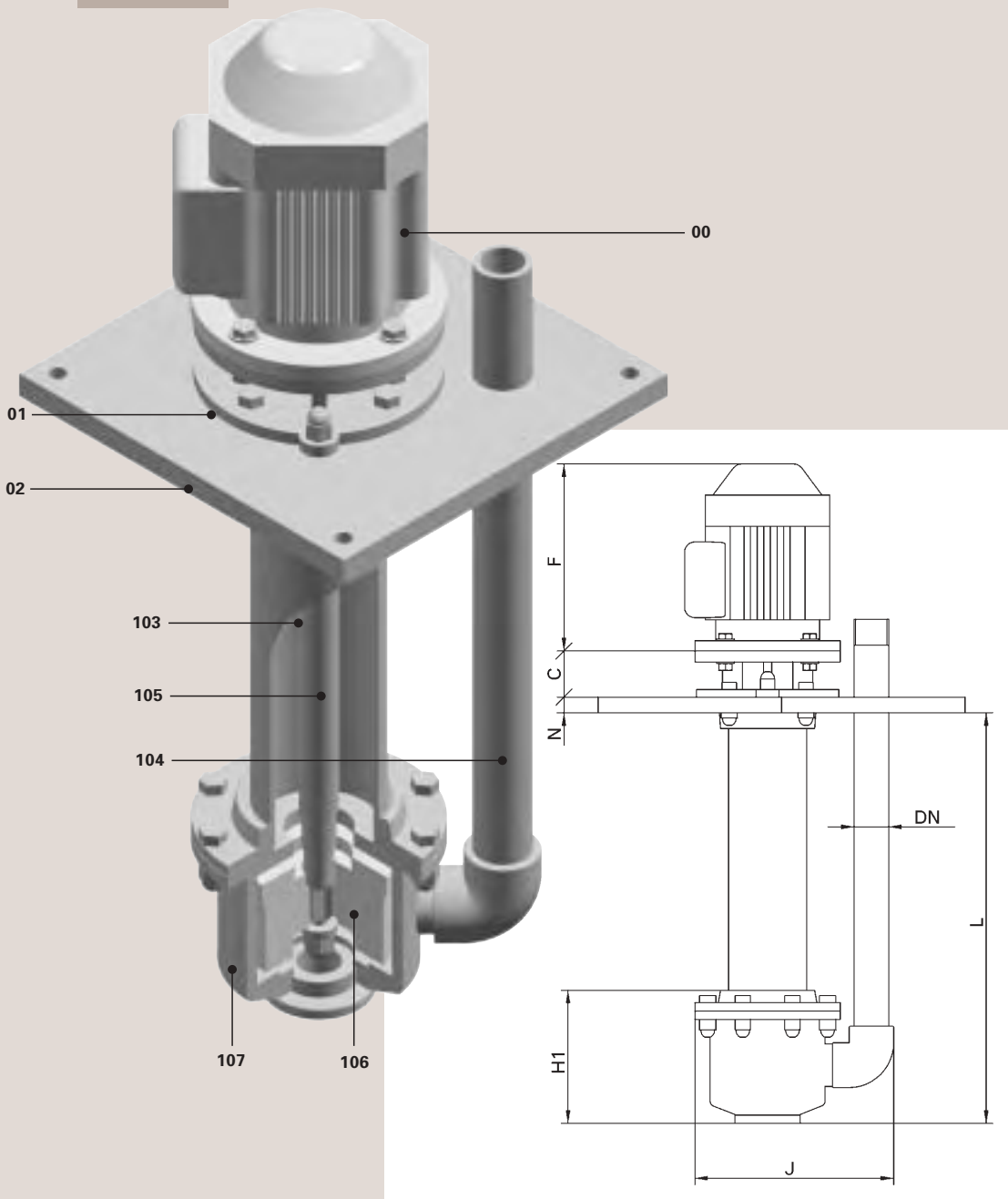
AS

- |  |   |
|--|---|
| <ul style="list-style-type: none"> <li>00 Motore<br/><b>Motor</b></li> <li>01 Castelletto motore<br/><b>Motor stool</b></li> <li>02 Flangia appoggio<br/><b>Support plate</b></li> <li>03 Guaina<br/><b>Support column</b></li> <li>06 Corpo pompa<br/><b>Pump casing</b></li> </ul> | <ul style="list-style-type: none"> <li>07/09 Coperchio pompa con cestello filtro<br/><b>Pump cover with suction strainer</b></li> <li>14/19 Albero<br/><b>Shaft</b></li> <li>20/21 Bussole<br/><b>Bushings</b></li> <li>22 Girante<br/><b>Impeller</b></li> <li>40 Tubo mandata<br/><b>Delivery pipe</b></li> </ul> |
|--|---|

Dimensioni d'ingombro.  
**Overall dimensions.**

Tipo Model	Dimensioni pompa - <i>Pumps dimensions</i>							Dimensioni flangia appoggio - <i>Support plate dimensions</i>								
	C	DN	Secondo dimensioni motore According to motor size	F	G min.	G max.	H1	K	L	N	O	P	Q	S	V	Y
AS 10	45	15		200	1000	85	85	140	15	160	-	140	-	-	-	87
AS 20	45	20		250	1000	170	102	175	15	250	-	220	-	-	-	163
AS 30	107	25		320	3000	255	151	280	15	350	-	220	-	-	-	247
AS 40	107	32		320	3000	255	151	280	15	350	-	220	-	-	-	247
AS 50	112	50		465	3000	358	190	370	20	450	370	-	170	210	190	
AS 50	112	50		465	3000	358	190	370	20	450	370	-	170	210	190	
AS 70	110	65		1000	3000	530	255	470	20	550	400	-	185	260	195	
AS 80	110	80		1000	3000	530	255	470	20	550	400	-	185	260	195	
AS 100	110	100		1000	3000	530	305	525	30	600	400	-	185	285	195	

Dimensioni in mm non impegnative. H1 min. sommergezza. Bocchelli a richiesta. *Approximate dimensions in mm. H1 min. depth. Nozzles on request.*



**FLANGE  
SUPPORT PLATES**

- |  |   |  |
|--|---|--|
| <b>00</b> Motore<br><i>Motor</i>                   | <b>103</b> Guaina<br><i>Support column</i>      | <b>106</b> Girante<br><i>Impeller</i>        |
| <b>01</b> Castelletto motore<br><i>Motor stool</i> | <b>104</b> Tubo mandata<br><i>Delivery pipe</i> | <b>107</b> Corpo pompa<br><i>Pump casing</i> |
| <b>02</b> Flangia appoggio<br><i>Support plate</i> | <b>105</b> Albero<br><i>Shaft</i>               |  |

**BS**

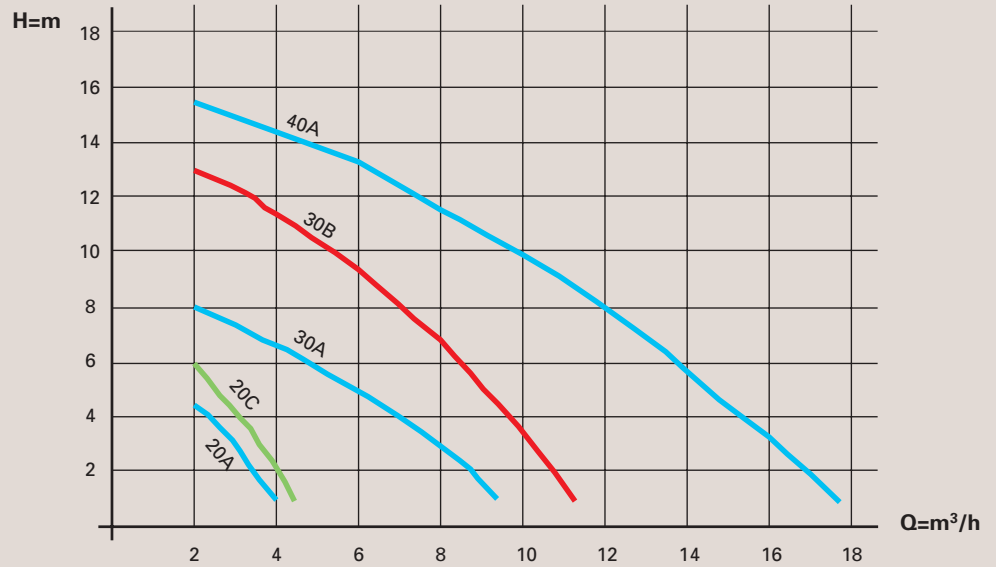
Dimensioni d'ingombro.  
Overall dimensions.

Tipo Model	Kw	Poli Poles	Dim. Dim.	Dimensioni pompa - Pumps dimensions							Dimensioni flangia appoggio - Support plate dimensions						
				C	DN	F	G	H1	K	L	N	O	P	Q	S	V	Y
<b>BS 20 A</b>	0,25	2	63	45	20	Secondo dimensioni motore According to motor size	400	170	102	175	15	250	-	140	-	-	163
<b>BS 30 B</b>	1,1	2	80	107	25		550	255	151	280	15	350	-	220	-	-	247
<b>BS 40 A</b>	1,5	2	90	107	32		550	255	151	280	15	350	-	200	-	-	247
<b>BS 50 B</b>	3	2	100	112	50		700	358	190	370	20	450	370	-	170	210	190
<b>BS 70 A</b>	5,5	2	132	110	65		900	530	255	470	20	550	400	-	185	260	195
<b>BS 80 A</b>	7,5	2	132	110	80		900	530	255	470	20	550	400	-	185	260	195

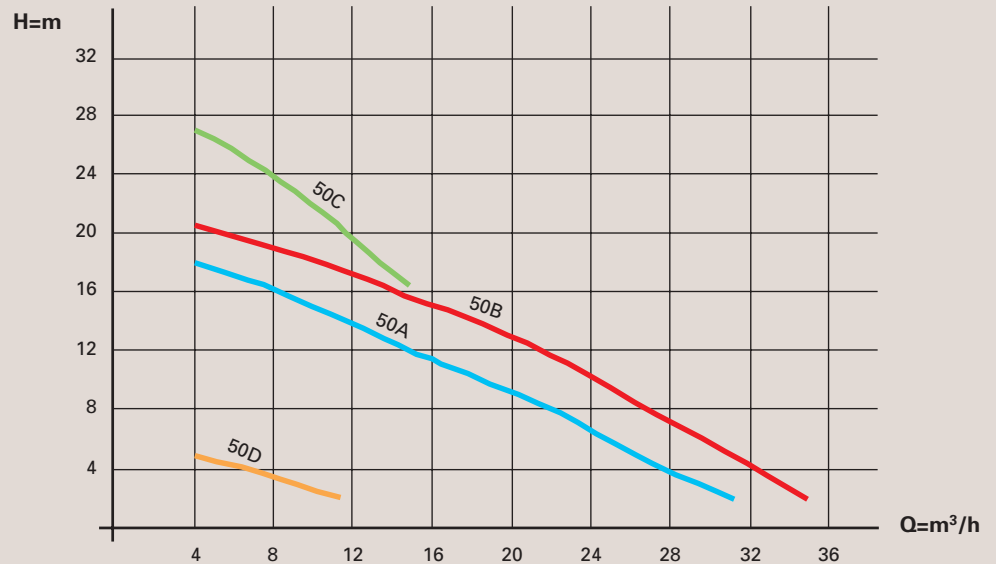
Dimensioni in mm non impegnative. H1 min. sommergezza. Bocchelli a richiesta. *Approximate dimensions in mm. H1 min. depth. Nozzles on request.*

# CURVE DI FUNZIONAMENTO / PERFORMANCES

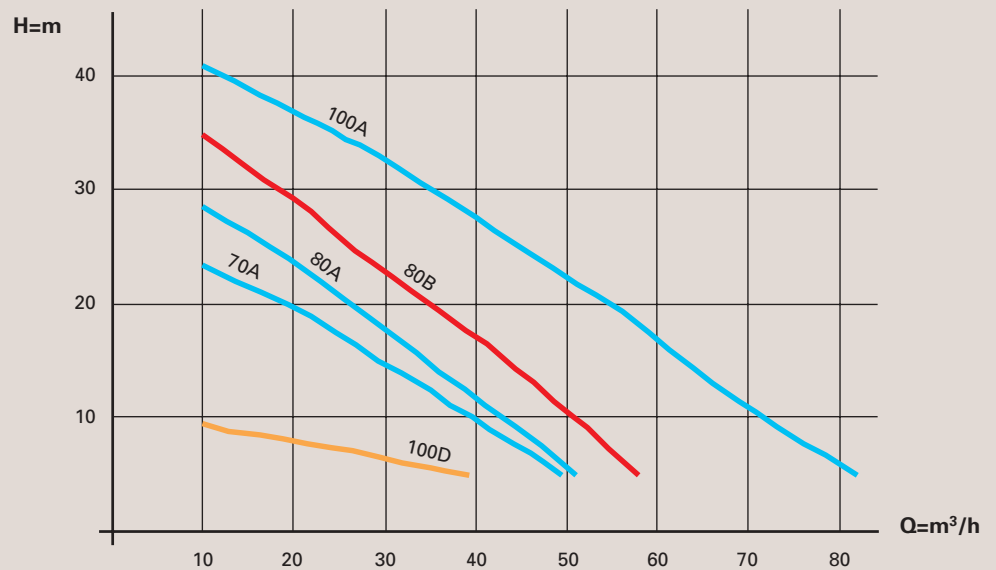
- 20A:** kW 0,25 - 2P  
OPEN IMPELLER.
- 20C:** kW 0,25 - 2P  
CLOSED IMPELLER.
- 30A:** kW 0,55 - 2P  
OPEN IMPELLER.
- 30B:** kW 1,1 - 2P  
OPEN IMPELLER.
- 40A:** kW 1,5 - 2P  
OPEN IMPELLER.



- 50A:** kW 2,2 - 2P  
OPEN IMPELLER.
- 50B:** kW 3 - 2P  
OPEN IMPELLER.
- 50C:** kW 3 - 2P  
CLOSED IMPELLER.
- 50D:** kW 1,5 - 4P  
OPEN IMPELLER.



- 70A:** kW 4 - 2P  
OPEN IMPELLER.
- 80A:** kW 5,5 - 2P  
OPEN IMPELLER.
- 80B:** kW 9,2 - 2P  
OPEN IMPELLER.
- 100A:** kW 11 - 2P  
OPEN IMPELLER.
- 100D:** kW 4 - 4P  
OPEN IMPELLER.



Le prestazioni sono riferite a prove con acqua a temperatura ambiente. Peso specifico 1000 kg/m<sup>3</sup>. Viscosità 1cp. 50 hz.  
 Performances refer to tests performed with water at an ambient temperature. Specific gravity 1000 kg/m<sup>3</sup>. Viscosity 1 cp. 50 hz.