

Stazioni di miscelazione SM

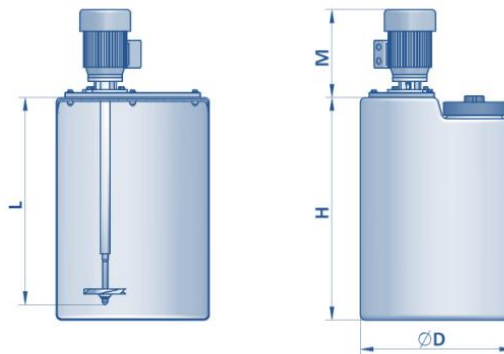
Miscelare / Disciogliere / Sospendere

Mixing stations SM

Blending / Dissolving / Suspending

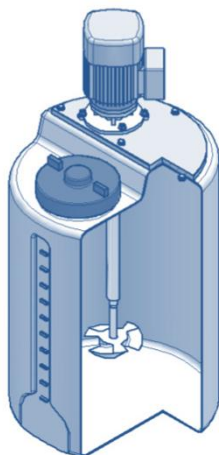
Stations de mélange SM

Mélange / Dissolution / Suspension



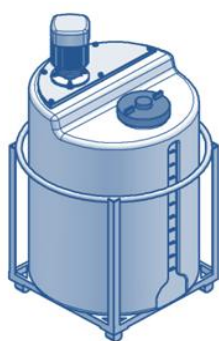
Descrizione /Description					Dimensioni /Dimensions /Encombremet			
Tipo Type Type	Serbatoio Tank Cuve	Motore Motor Moteur	Giri al 1' RPM Tr/mn	Ø Elica Ø Propeller Ø Mobile	ØD [mm]	H [mm]	M [mm]	L [mm]
1	100 l	0.12 kW	750	130	470	680	270	630
2	200 l	0.18 kW	900	130	610	870	270	800
3	300 l	0.18 kW	900	130	680	960	270	900
5	500 l	0.25 kW	900	160	830	1065	270	1000

- **Agitatore ad asse verticale: albero a sbalzo, motore elettrico trifase CVE IP55, classe di isolamento F/B. Elevata resistenza all'aggressione chimica: componenti e rivestimenti in PP, PVC, PVDF e PEHD. Serbatoi in PEHD.**
- **Top entry mixer: cantilever shaft, three-phases electric motor TEFC IP55, F/B insulation class. High chemical resistance: PP, PVC, PVDF and PEHD components and coatings. Tanks manufactured in PEHD.**
- **Agitateur vertical: arbre en porte-à-faux, moteur électrique triphasés FVE IP55, classe d'isolement F/B. Elevée résistance chimique: composants et revêtements en PP, PVC, PVDF et PEHD. Cuves en PEHD.**



Rif. /Item /Repère	Nomenclatura	Part list	Désignation
00	Motore	Motor	Moteur
01	Castelletto motore	Motor stool	Support moteur
02	Flangia appoggio	Support plate	Plaque-support
14/19	Albero	Shaft	Arbre
22	Elica	Propeller	Mobile
23	Rondella girante	Washer	Rondelle
24	Dado girante	Impeller nut	Ecrou de la roue

Accessori e Varianti /Attachments and Versions /Accessoires et Variantes



A – Telaio /Frame /Châssis

B – Carrello /Trolley /Chariot

C – Valvola scarico /Emptying valve /Vanne de vidange

D – Serbatoio esterno /Outer tank /Cuve extérieure

E – Quadro elettrico /Control panel /Panneau de contrôle

F – Motore monofase /Single phase electric motor /Moteur électrique monophasé