

# Sydex

 **STEGONSERV**  
SOLUTII INDUSTRIALE

Tel: 0334 / 402237 Fax: 0334 / 819052

Mobil: 0741 / 197707

E-mail: office@stegonserv.ro



Pompa monovite per pigiato  
modello "WL"

"WL" range of progressive  
cavity pumps for grapes



Le pompe monovite sono la migliore risposta alle esigenze di pompaggio quali il pigiato d'uva, polpa di frutta, verdure, succo di frutta, pasta di olive, marmellata, purea, ecc.

Queste pompe sono state progettate sulla base della nostra esperienza. Numerosi sono i vantaggi che consentono un utilizzo particolarmente economico delle pompe monovite Sydex.

### Sistema di pompaggio

Gli elementi principali della pompa sono costituiti da una parte rotante il "Rotore" e una parte fissa, lo "Statore", all'interno del quale esso gira. Il rotore è una sorte di vite con passo estremamente alto, grande profondità di filettatura e anima di piccolo diametro. Lo statore ha una filettatura doppia rispetto alla lunghezza del passo del rotore. Tra il rotore e lo statore esistono delle camere di coinvolgimento; il rotore, girando all'interno dello statore con un movimento radiale, spinge avanti il prodotto con estrema delicatezza e senza pulsazioni.

### Caratteristiche delle pompe monovite serie "WL"

- Realizzazione in acciaio inossidabile AISI 304.
- La robusta costruzione e l'alta qualità dei materiali.
- Pochi componenti ad usura.
- Gli snodi sono del tipo aperto.
- Un pannello elettrico completo di tutti i comandi e le sicurezze.



Progressive cavity pumps can be considered one of the best solution for pumping food and beverage liquids such as grapes, juice, parts of vegetables, olive oil and paste of olive, tomato, jam-marmalade.

These kind of pumps have been projected by using our experience making in the way to achive a combination between costing and results.

### Pumping system

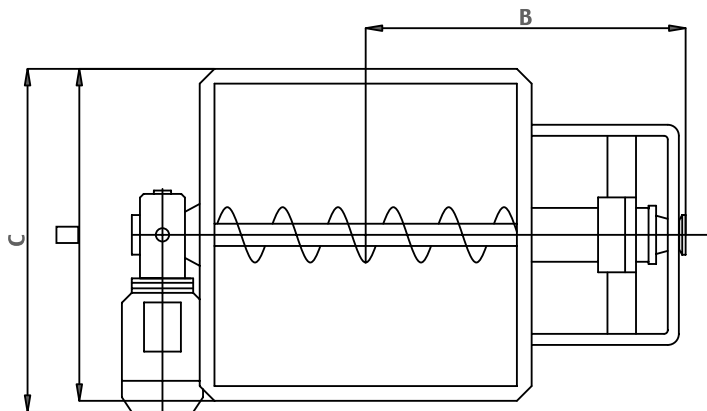
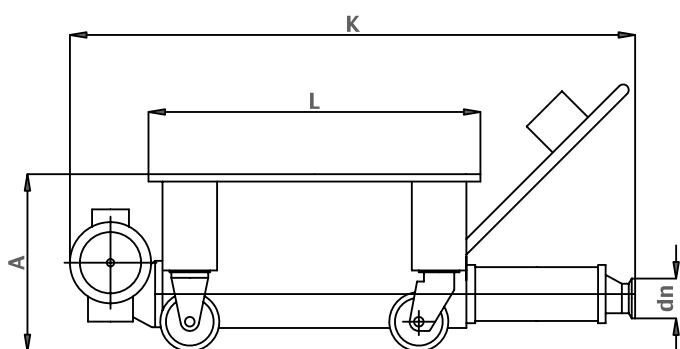
The heart of the Sydex Pump is the single helix rotors which rotates eccentrically within a double helix resilient stator of twice the pitch length of the rotor.

This simple system creates progresses cavities towards the discharge end, carrying out the pumped material on it.

### "WL" range materials and characteristics

- completely built up in 1.4301 (Aisi 304)
- heavy strong construction.
- Minimun quantity of parts under wearing possibility.
- Open joint to permit a good cleaning
- Available control panel with sophistecated options to start-stop- protect the pump and personnell.

## DATI TECNICI/TECHICAL DATAS



POMPA	Potenza KW	Portata M3/H	A	B	C	L	M	dn	K
WL 65-1S	4	10	480	870	930	880	880	100	1530
WL 75-1S	5.5	22	500	1030	1050	880	880	100	1750
WL 91-1S	5.5	32	540	1235	1160	1080	1080	120	2080
WL 102-1S	7.5	50	600	1380	1230	1080	1080	120	2220

I dati sono forniti a titolo indicativo e possono essere variati senza preavviso. - Sydex reserve the right to change the dimensions referred to with and without prior communications.



Sydex Srl - Via Lord Baden Powell, 24  
36045 Lonigo (Vicenza) - ITALY  
Tel. +39 0444 43 25 88 - Fax +39 0444 43 25 89  
Internet: [www.sydexpump.com](http://www.sydexpump.com) - E-mail: [info@sydexpump.com](mailto:info@sydexpump.com)